



BEIJERS

TOPPBORSTAR/KONISKA BORSTAR

Beijer Industri, affärssegment slipmaterial, arbetar kontinuerligt med kundanpassade lösningar där vi med lång erfarenhet och bred kompetens strävar efter att finna den bästa lösningen för dig som kund. För att lyckas med detta skulle vi vilja be er att besvara frågorna nedan. Har ni frågor är ni välkomna att kontakta oss.

Diameter

Hål/Gänga

Trådlängd

Arbetsbredd

Höjd stödhylsa

Maskintyp

- Handhållen
 Stationär
 Annan

Maskindata

Maskindata

Material som ska bearbetas

- Stål
 Aluminium
 Rostfritt stål

°C Temperatur

- Annat

Trådtjocklek

Trådtyp

- Veckad
 Flätad

Trådkvalité

- Stål
 Stål mässingsbelagd
 Mässing

- Rostfritt stål
 Kiselkarbid

Applikation

- Rostborttagning
 Färgborttagning
 Gradning

- Rengöring
 Svetsbearbetning
 Annan

Applikation

- Torr
 Våt

Årsförbrukning

Skickas till

E-post: slip@beijerind.se

Tel: +46 40 35 83 26

BEIJERS
EN DEL AV **BEIJERTECH**

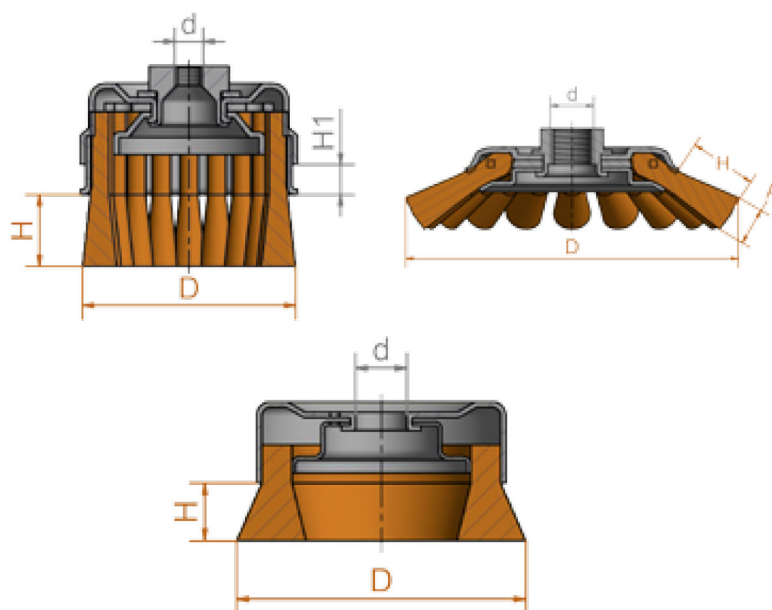


BEIJERS

TOPPBORSTAR/KONISKA BORSTAR

Vad kan vi förbättra?

Beskriv vad vi skulle kunna förbättra (exempelvis avverkningshastighet, yta, livslängd m.m.)



Om möjligt, bifoga gärna ritningar på den borste ni använder idag.

Skickas till

E-post: slip@beijerind.se

Tel: +46 40 35 83 26

BEIJERS
EN DEL AV **BEIJERTECH**